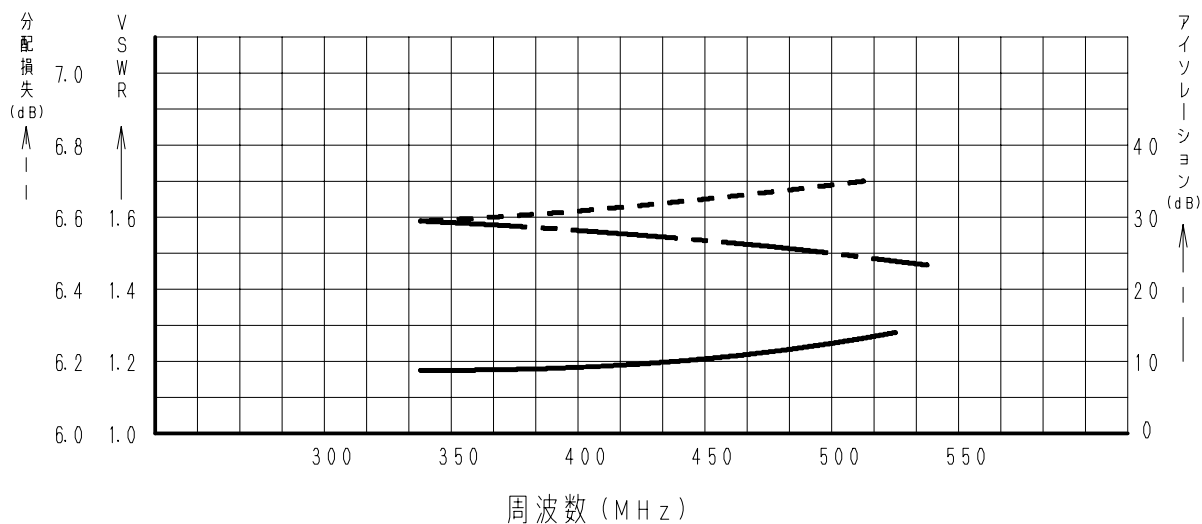


仕様書

仕様項目		仕様内容
1	機器型式	受信用4分配器
2	型名	UD-554
3	使用周波数	350 ~ 470 MHz
4	入出力インピーダンス	公称 50 Ω
5	V S W R	1.5以下
6	分配損失	7.0 dB以下
7	アイソレーション	20 dB以上
8	最大許容電力	250 mW
9	使用温度範囲	-10℃ ~ +50℃
10	入出力接栓	N-J型 又は BNC-J型 又は M-J型 ※ご指定による
11	構成	整合トランス型
12	質量	約0.6 kg
備考		

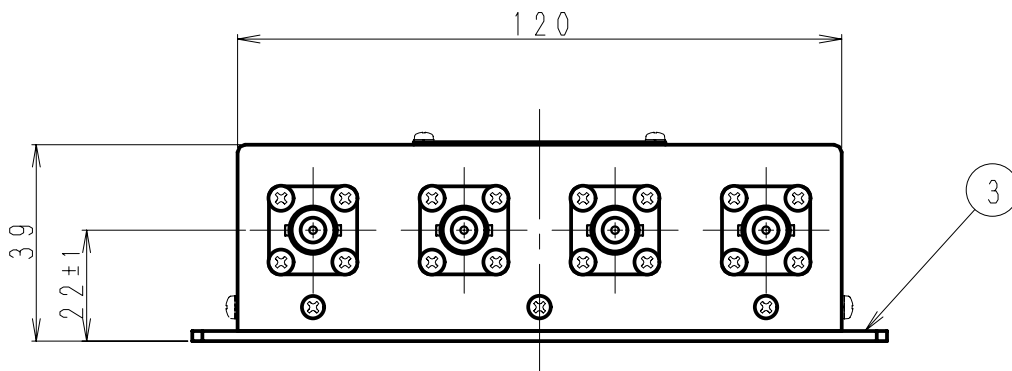
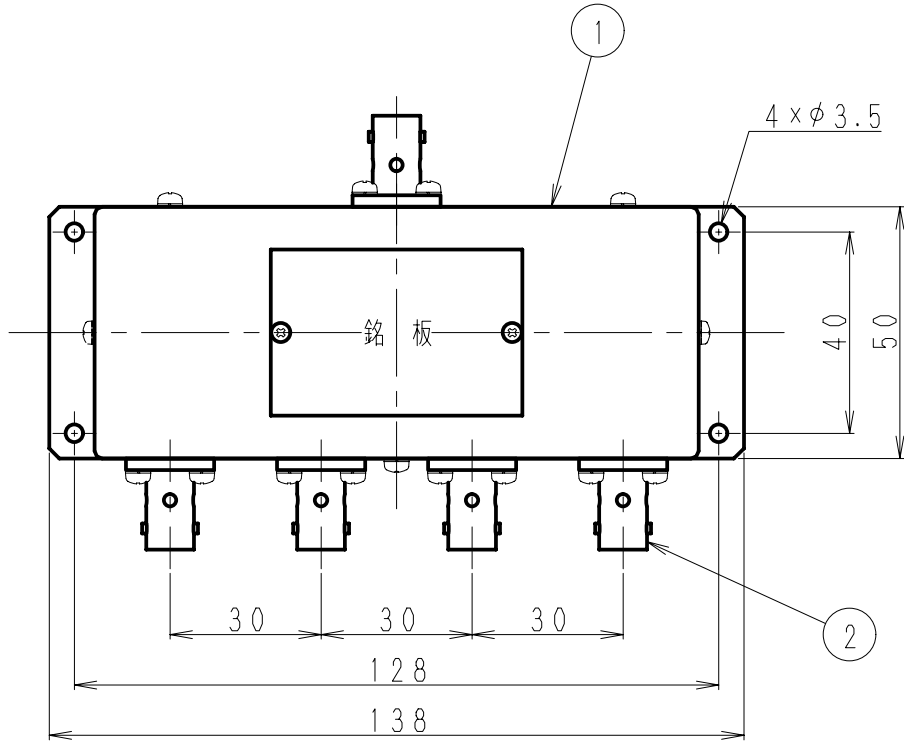
■ 周波数特性 < 例 >



型名		UD-554		図番	F4-X53-M00
担当	山本	検図	大嶋	承認	奥川
	2013.3.15		2013.3.15		2013.3.15
日本アンテナ株式会社					

1 2 3 4 5 6

呼び寸法 RANGE	許容差 COMMON TOLERANCE	の区分 TOLERANCE
≤ 10	±0.1	±0.4 ±
≤ 25	±0.15	±0.6 ±
≤ 80	±0.25	±1.0 ±
≤ 250	±0.4	±1.5 ±
≤ 1000	±1.0	±6.0 ±



部番 ITEM	名 DESCRIPTION	称 QUANTITY	材 MATERIAL	質・如 TREATMENT	理 PART	部 DRAWING No.	品 NO.	図 NO.	番 NO.	備考 NOTE
3	取付脚	1	C2600P	塗装						マンセル2.5G 7/2相当
2	BNC-J型接栓	5	C3604他	Ep/Ni他						
1	本体	1	C2600P	塗装						マンセル2.5G 7/2相当

△	△	△	△	△	△	△	△	△	△		
SCALE		DESIGNED		DRAWN		INSPECTED		APPROVED			
尺 1:1.5		担 山本		製 田中		検 大嶋		承 奥川			
度		当 2013.3.7		図 2013.3.7		図 2013.3.7		認 2013.3.7			
単 位		質 量		品 名							
DIM m·m		MASS		DESCRIPTION							
MICRO CADAM				受信用4分配器 BNC型接栓仕様							
				UD-554 外觀図							
				図 名							
				DRAWING No.							
符号		日付		変更		記事		担当		承認	
SYM	DATE	REVISION	RECORD	DESIGNED	APPROVED	日本アンテナ株式会社		図 番		F4-X53-H01	
						NIPPON ANTENNA CO., LTD.					